



# TAM BİR ALGILAMA VE SÖNDÜRME SİSTEMİ – ÖN MÜHENDİSLİĞİ TAMAMLANMIŞ PAKET SİSTEM ELEKTRİK PANOLARINA GÖRE TAMAMLANMIŞTIR

- ★ Kolay / Esnek Kurulum
- ★ Hızlı & Etkili Söndürme
- ★ Yüksek Güvenilirlik: Elektriksel ya da hareketli parçalar içermez
- ★ Ekonomik



İHTİYAÇ DUYDUĞUNUZ HER ŞEY TEK BİR KUTUDA BİR ARADA



**ELEKTRİK KAYNAKLI EN KRİTİK YANGIN RİSKLERİNİ BİLE AZALTIR:**

- Kısa devre, aşırı gerilim yüklenmeden veya aşırı ısınmadan kaynaklanan tutuşma riskini;
- Devrenin göreceği büyük hasar riskini;
- İş durdurma riskini;
- Söndürme Sonrası temizlik riskini azaltır.

## FIREDETEC® FARKI

Rotarex FireDETEC® Sistemleri, güvenilir bir algılama kabiliyetine sahip, pnömatrik teknolojiden yararlanarak söndürücü maddenin salımını etkin hale getiren özel ve kesintisiz lineer bir sensör borusu kullanır. Alternatif mekanik veya elektrikli sistemlere göre çok daha esnek ve makul fiyatlı olmasının yanı sıra yer tasarrufu da sağlar.



### 1. Doğrudan Elektrik Panosunun içine Hızlı & Kolay Kurulum

Esnek sensör borusu doğrudan - yangının başlama riski olan devre ve kabloların üzerinden elektrik panosunun içerisine kolaylıkla monte edilir.

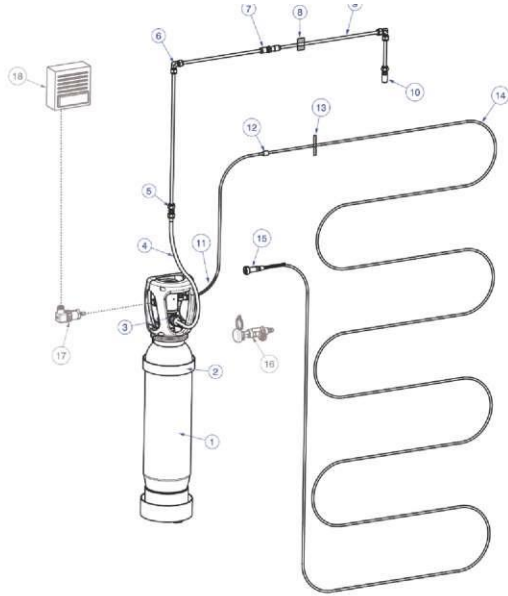
Çalışır durumdayken, boruya kuru azot ile 16 bar'a kadar basınç verilir. Basınç dinamikleri boruyu ısıya karşı daha reaktif hale getirir.

### 2. Yangını Erken Algılama Özelliği:

Alevlenme gerçekleştiğinde, yangının ısı, basınçlı sensör borusunun en sıcak noktada patlamasını sağlar. (yaklaşık 110°C)

### 3. Anında Söndürme:

Borunun basıncı birden kaybetmesi, özel basınç diferansiyel valfini etkinleştirir ve panodaki alanın tamamı anında CO<sub>2</sub> söndürücü madde ile dolar.



Sıra	Miktar	Açıklama
1	1	Dolaylı Yüksek Basınç Tüpü / Valf Grubu (dolu değil)
2	1	Tüp Bağlantı Sehpa'sı
3	1	Conta
4	1	Kauçuk Flexible Hortum
5	2	Boru ekleme parçası – düz geçiş
6	2	Boru ekleme parçası – dirsek geçiş
7	1	Panel ekleme parçası
8	4	Boşaltma Borusu bağlantı elemanı (Ø 8mm)
9	2	Paslanmaz çelik boru (1m)
10	1	Nozul
11	1	Tüp çıkışı Sensör Koruma yayı tertibatı
12	1	Panel ekleme parçası
13	20	Sensör Bağlama bağları
14	1	FireDETEC borusu –kırmızı sensör (10m)
15	1	Hat Sonu Sensör Adaptör
<b>İSTEĞE BAĞLI</b>		
16	1	Manual Uzaktan Söndürme Butonu
17	1	Basınç anahtarı
18	1	Alarm kutusu

## ÖZELLİKLER

	CO <sub>2</sub>		DIMES' LI CO <sub>2</sub>		
Ürün Kodu	B07504000		B07504004	B07505000	B07505004
Söndürme tüpü kiti ebadı	5 Kg		10 Kg	5 Kg	10 Kg
Söndürme tüpü hacmi	6.7 litre		13.4 litre	6.7 litre	13.4 litre
Söndürme tüpü onayı	CE		CE	CE	CE
Ağırlık	11 Kg		23 Kg	11 Kg	23 Kg



Sinanpaşa İş Merkezi K:5 D:513 34353 Beşiktaş-İSTANBUL

Tel: (0.212) 258 31 20 pbx Fax: (0.212) 258 31 19

E-mail: info@yanmar.com.tr Web: www.yanmar.com.tr

## MÜHENDİSLİK AŞAMASI ÖNCEDEN GERÇEKLEŞTİRİLMİŞ DİĞER MEVCUT SİSTEMLER:

CNC MAKİNELERİ



LABORATUVAR TEST/DENEY DAVLUMBAZLARI



MUTFAKLAR DAVLUMBAZLARI



ARAÇ MOTORLARI

